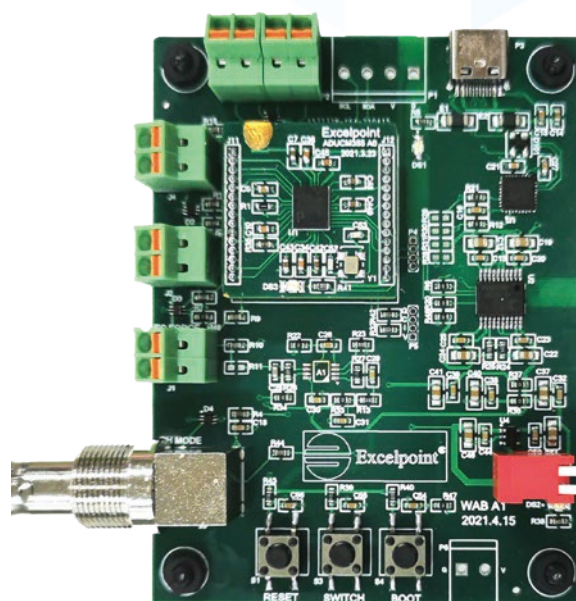




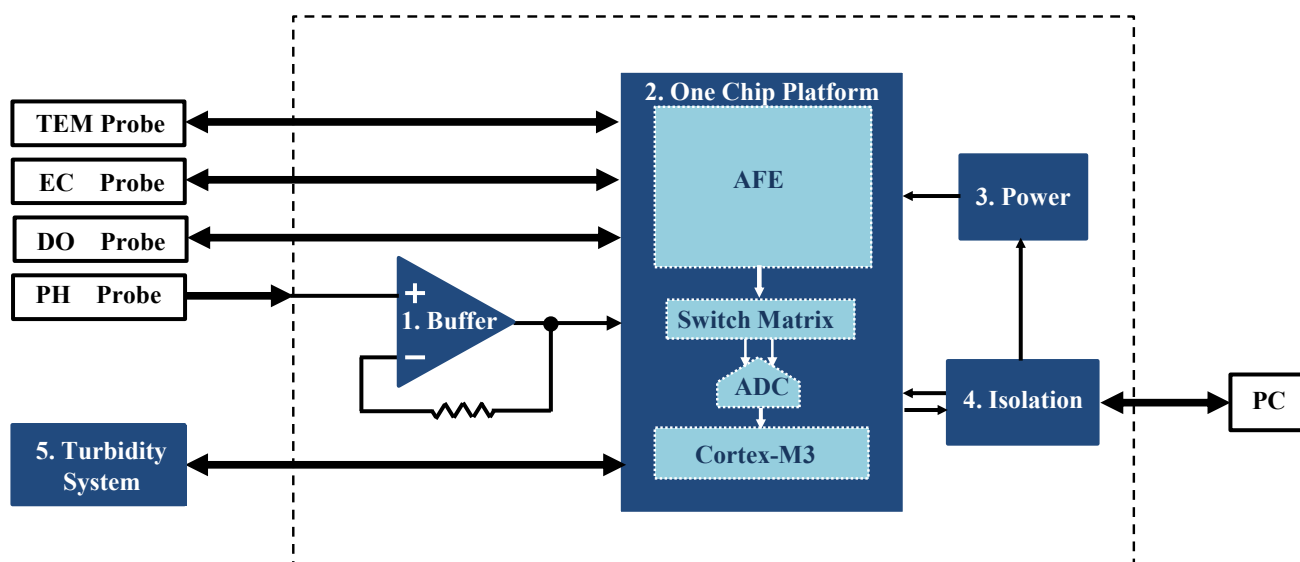
多参数水质测量系统方案

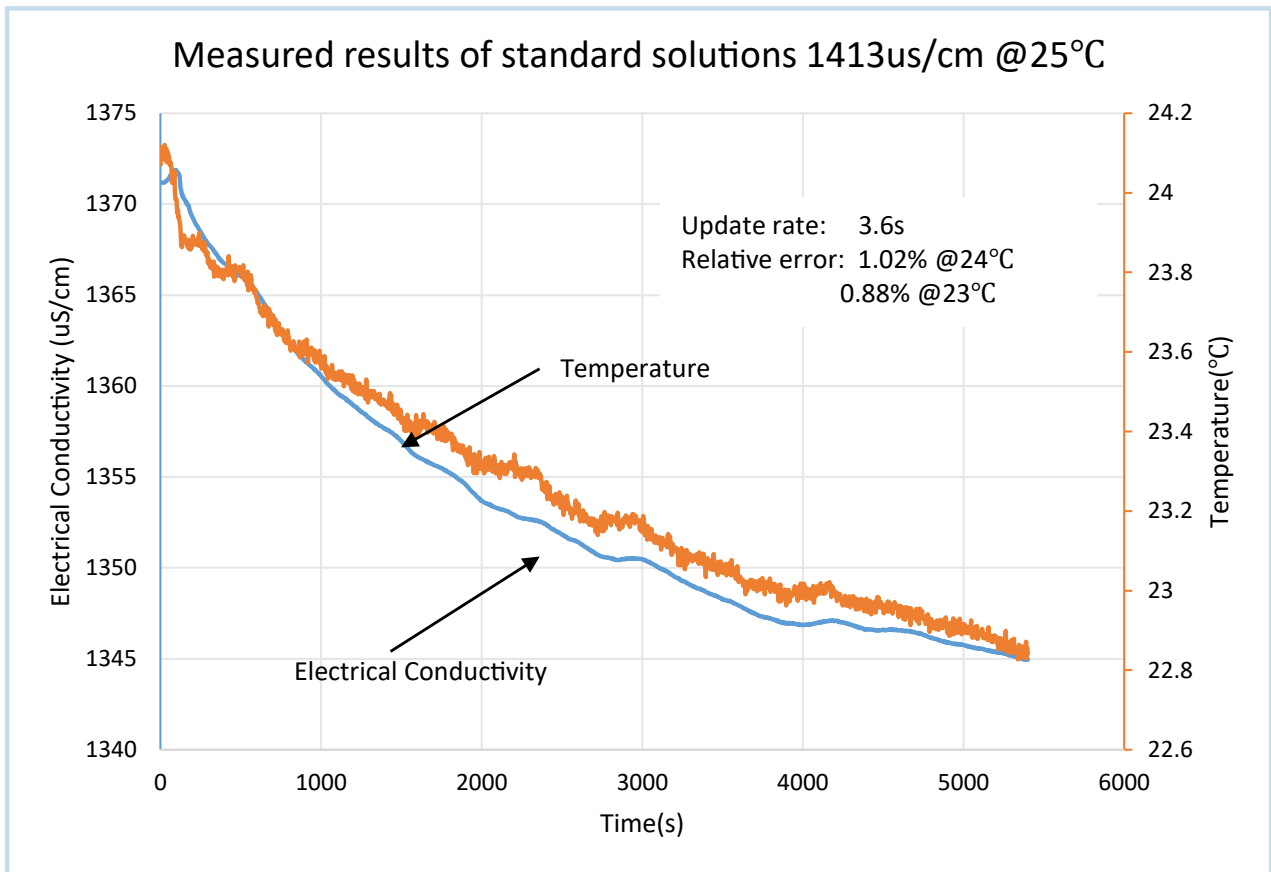
演示介绍

ADI针对水质监测仪提供一款高集成度多参数测量解决方案,它采用能够控制和测量电化学传感器和生物传感器的强大的片内系统。ADUCM355集成了超低功耗ARM® Cortex™-M3处理器和多通道模拟前端,可以同时连接多个电极并通过对状态机编程循环测量多个参数。它可通过单个平台实现四个参数的监控测量,包括TEM(温度)、DO(溶解氧)、EC(电导率)、pH。



图表





评估板核心价值

- ▶ 与多个独立测量环路集成的单平台多参数检测
- ▶ 系统校准能力和自适应参数调整
- ▶ 探头诊断能力 (pH探头阻抗测量) 和探头数字化参考设计
- ▶ 低功耗、小尺寸和高精度
- ▶ 特别适合通过ADuCM355测量的便携式应用
- ▶ 电源和数字接口隔离

应用场合

- ▶ 水质检测
- ▶ 气体检测



世健系统(香港)有限公司
世健国际贸易(上海)有限公司
info@excelpoint.com.hk



世健
官方微信



世健
官方网站
www.EXCELPOINT.com.cn



世健
网店
www.EXCELCHIPS.cn

香港 +852 2503 2212
成都 +86 28 8652 7611
济南 +86 531 8096 5769
深圳 +86 755 8364 0166
西安 +86 29 8765 1058
东莞 +86 158 8963 8656
无锡 +86 185 5103 2234

上海 +86 21 2220 3188
福州 +86 591 8335 7003
南京 +86 25 8689 3130
苏州 +86 512 6530 8103
珠海 +86 756 8616 869
合肥 +86 139 2377 2952
烟台 +86 155 5222 0532

北京 +86 10 6580 2113
广州 +86 20 3893 9561
宁波 +86 574 8386 5759
武汉 +86 27 8769 0883
重庆 +86 136 2830 7074
惠州 +86 136 8076 4680
郑州 +86 138 0384 6359

长沙 +86 731 8220 4725
杭州 +86 571 8528 2185
青岛 +86 532 8502 6539
厦门 +86 592 5042 386
大连 +86 156 4083 6155
沈阳 +86 156 0405 4122