

如何使用LTspice 获得出色的EMC 仿真结果—第1部分

Richard Anslow, ADI公司系统应用工程师
Sylvain Le Bras, Würth Elektronik现场应用工程师

摘要

随着物联网互联设备和5G连接等技术创新成为我们日常生活的一部分，监管这些设备的电磁辐射并量化其EMI抗扰度的需求也随之增加。满足EMC合规目标通常是一项复杂的工作。本文介绍如何通过开源LTspice®仿真电路来回答以下关键问题：(a) 我的系统能否通过EMC测试，或者是否需要增加缓解技术？(b) 我的设计对外部环境噪声的抗扰度如何？

为何要使用LTspice进行EMC仿真？

针对EMC的设计应该尽可能遵循产品发布日程表，但事实往往并非如此，因为EMC问题和实验室测试可能将产品发布延迟数月。

通常，仿真侧重于电子设备的功能方面；但是，诸如LTspice之类简单的开源工具也可以用来仿真任何设备的EMC行为。由于许多人在家工作，并且EMC实验室的成本高昂（每天高达2000美元），因此准确的EMC仿真工具更显价值。花几个小时对EMC故障和电路修复情况进行仿真，有助于避免多次实验室测试迭代和昂贵的硬件重新设计。

为了发挥作用，EMC仿真工具需要尽可能准确。本系列文章会提供一些指南和LTspice EMC电路模型，这些模型经过仿真并与实际实验室测量结果非常吻合。

这是三篇系列文章的第一部分，这些文章为一个示例传感器信号链提供了EMC仿真模型，其核心是MEMS振动传感器。不过，许多器件和EMC仿真技术并非MEMS解决方案所独有的，而是可以广泛用于各种应用。

- ▶ 第1部分：电源器件与传导辐射和抗扰度。
- ▶ 第2部分：电缆驱动收发器链路中的信号完整性和瞬变鲁棒性。
- ▶ 第3部分：信号调理器件及如何提高对外部噪声的抗扰度。

使用LTspice解决辐射和抗扰度问题

阅读本文后，您应该能够回答以下关键问题：

(a) 我的系统是否有可能通过EMC测试？是否应该为共模电感、滤波电感或电容预留空间？阅读本文后，您应该能够使用LTspice绘制降压转换器电源设计的差分和共模噪声图，并展示电路超过（失败）还是未超过（成功）传导辐射标准限值，如图1所示。

(b) 是否需要线性稳压器来为敏感负载提供稳定的电压？阅读本文后，基于设计容许的降压输出纹波电压电平，您应该能够使用LTspice了解降压转换器的输出端是否需要LDO稳压器。此外，本文还提供了一个可配置电源抗扰度(PSRR)测试电路。

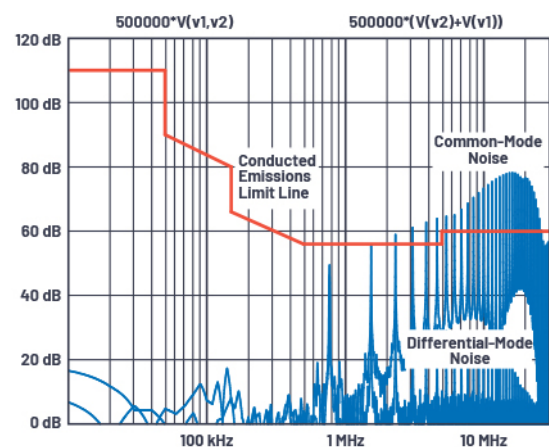


图1. 差分和共模噪声的LTspice图，附有传导辐射限值线

用于传感器的降压转换器

MEMS振动传感器通常被置于一个小型金属外壳中，其直径通常为20 mm至30 mm，高度为50 mm至60 mm。带有数字信号链的传感器通常由长电缆提供9 V_{DC}至30 V_{DC}电源，功耗低于300 mW。为了能放入这种小型外壳内，需要高效率、宽输入范围的微型电源解决方案。

LT8618、LT8618-3.3和LT8604是紧凑型高速降压开关稳压器，非常适合MEMS传感器应用。LT8618和LT8618-3.3已有相应的LTspice模型。LT8618具有良好的稳压能力，提供非常低的输出纹波，其峰峰值小于10 mV。然而，输出电容组的寄生电阻和电感会增加这种纹波，导致降压电路产生有害的传导辐射。容性负载、降压稳压器的输出开关寄生效应以及PCB设计和传感器外壳之间的耦合电容，都可能引起寄生效应。

提取和使用寄生值

接下来介绍工程师如何使用Würth REDEXPERT从实际电容中提取ESL和ESR寄生值，并使用LTspice进行电路仿真。在许多系统的输入端和输出端，电容和电感的寄生效应对EMI性能起着重要作用。为了降低系统输出纹波，分离各种寄生贡献有助于用户做出最佳选择。

我们使用LTspice和Würth REDEXPERT流程来讨论降压转换器的传导辐射仿真，如图2所示。对于降压转换器，通常来说，输出纹波与信噪比(SNR)相关，而输入纹波与EMC性能密切相关。

概述图2所示的仿真方法之后，本文将使用DC2822A LT8618演示板进行实际的实验室测量和仿真相关性分析。

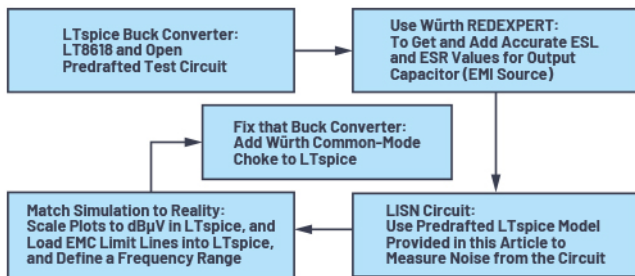


图2. 使用LTspice进行传导辐射仿真的流程

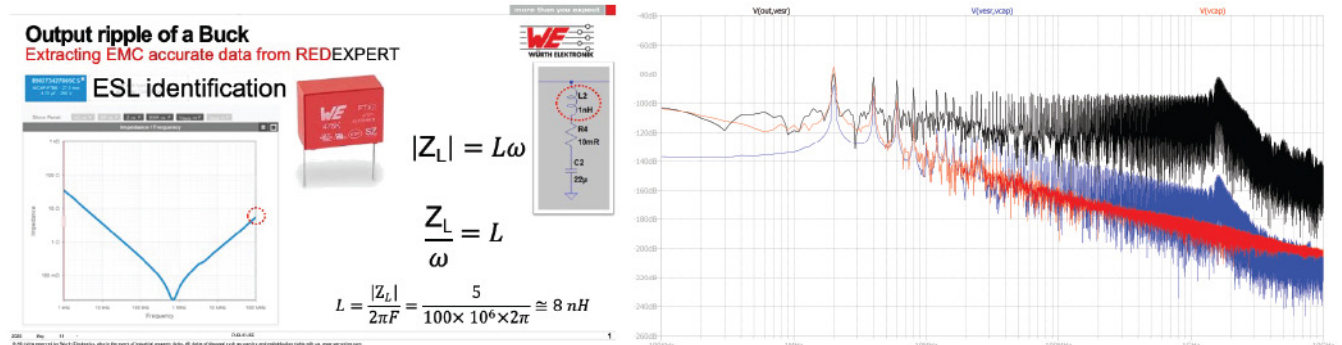


图4. FFT图显示了一个4.7 μF电容的纯电容、ESL和ESR各自对频谱的贡献

使用Würth REDEXPERT数据的LTspice测试电路

降压转换器的输出纹波电压是电容阻抗和电感电流的函数。为了获得更好的仿真精度，可以使用Würth REDEXPERT来选择4.7 μF输出电容(885012208040)，并提取随频率变化的ESR和ESL。ESL和ESR有时会被加载到LTspice电容模型中，但快速检查将证明LTspice电容数据经常会忽略ESL。图3a和3b显示了两个等效电路：(a)使用4.7 μF输出电容以及分立的ESL和ESR值；(b)使用包含ESR和ESL参数的Würth电容。

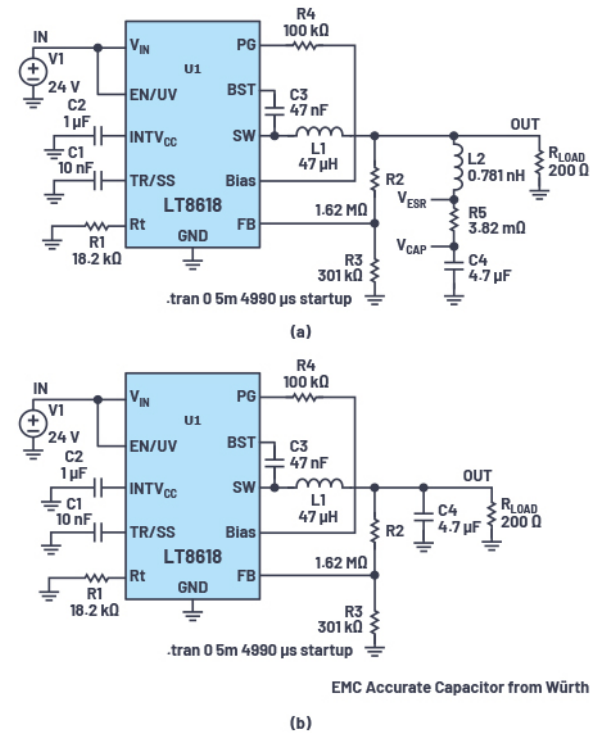


图3. LTspice测试电路：(a)使用4.7 μF电容以及分立的ESL和ESR值；(b)使用包含ESR和ESL参数的Würth电容

REDEXPERT显示了许多元件的随频率而变化的阻抗，以帮助确定每个无源器件的关键寄生效应。这些寄生值稍后可以在LTspice模型中实现，从而能够单独评估其对总电压纹波的贡献。

如前所述，LT8618提供非常低的输出纹波，峰峰值小于10 mV。但是，当模拟容性负载和ESL的影响时，输出纹波电压为44 mV p-p。在频率范围内，电容ESL对噪声的贡献相当大，如图4的FFT图所示。

使用LTspice LISN电路评估降压输入端的EMI合规性

为了评估传导设置中的EMC合规性，大多数标准依赖于线路阻抗稳定网络(LISN)或人工电源网络(AMN)。这些器件具有类似的功能，位于电路电源和被测器件(DUT)——这里是降压转换器——之间。LISN/AMN由低通和高通滤波器组成。低通滤波器提供从低频电源（直流至几百赫兹）到DUT的路径。高通滤波器用于测量电源和返回电源线噪声。这些电压是在50 Ω电阻上测量，如图5和图6所示。在实际实验室中，该电压使用EMI接收器来测量。LTspice可用于探测噪声电压并绘制传导辐射测试频谱图。

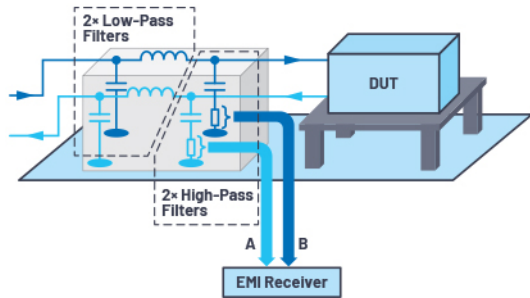


图5. LISN置于电源和被测器件(DUT)之间

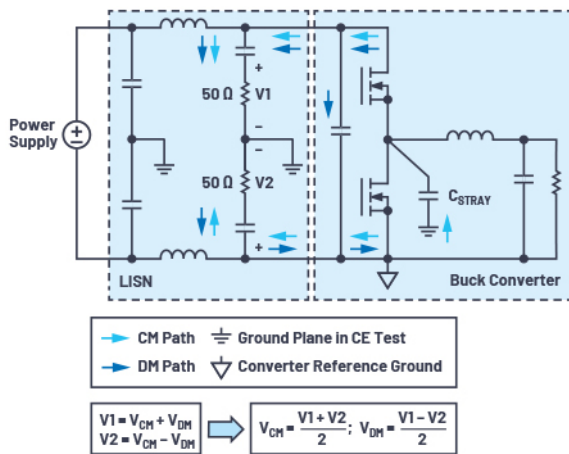


图6. LISN内部的共模和差模干扰的表示¹

传导辐射可分为两类：共模(CM)噪声和差模(DM)噪声。区分CM和DM噪声很重要，因为EMI缓解技术可能对CM噪声有效，但对DM噪声无效，反之亦然。由于V1和V2电压同时输出，因此在传导辐射测试中可以使用LISN来分离CM和DM噪声，如图6所示

DM噪声在电源线和返回线之间产生，而CM噪声是通过杂散电容C_{STRAY}在电源线和接地参考平面（例如铜测试台）之间产生。C_{STRAY}实际上模拟了降压转换器输出端的开关噪声寄生效应。

图6对应的LTspice LISN电路如图7所示。为了获得更高的仿真精度，使用L5和L6电感来模拟LISN电源引线到测试电路的电感。电阻R10模拟测试板开槽接地层的阻抗。图7还包括用于模拟C_{STRAY}的电容C10。电容C11模拟传感器PCB和传感器机械外壳之间的寄生电容。

运行仿真时，应设置LTspice以帮助LISN电路更快达到稳定状态，因为启动条件选择错误可能导致长期持续振荡。

确保取消勾选“Start External DC Supply Voltages at Zero”（从零启动外部直流电源电压），并根据需要指定电路元件的初始条件（电压和电流）。

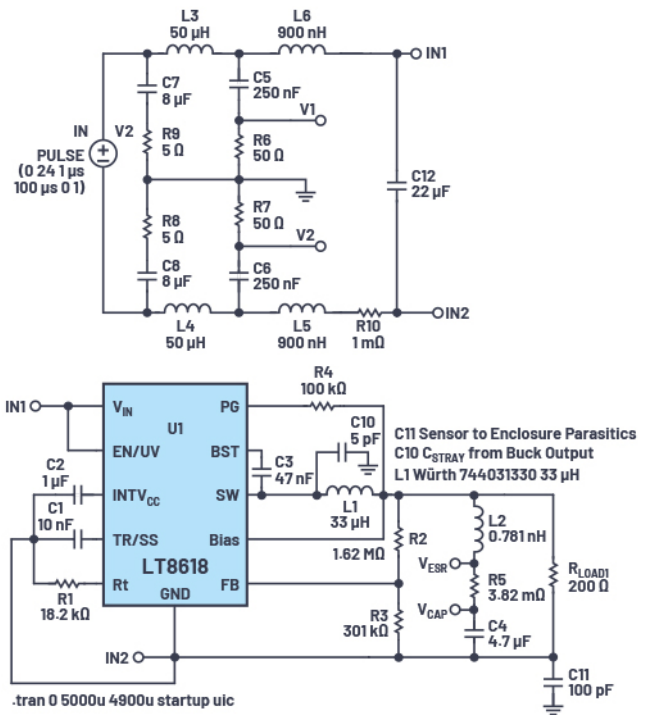


图7. LTspice LISN电路、LT8618降压转换器和寄生建模

图8显示了CM和DM噪声，使用的是从LISN端子V1和V2测得的LTspice FFT图。为了再现图6所示的算术运算，对于DM噪声，V1和V2相减后乘以0.5；对于CM噪声，V1与V2相加，结果乘以0.5。

在实验室中，传导辐射通常以dBμV为单位进行测量，而LTspice的默认单位为1 dBV。两者之间的关系为1 dBV = 120 dBμV。

因此，DM噪声（以dBμV为单位）的LTspice表达式为

$$V(v1,v2) \times 0.5 \times 1000000 \quad (1)$$

CM噪声的表达式为

$$(V(v2)+V(v1)) \times 0.5 \times 1000000 \quad (2)$$

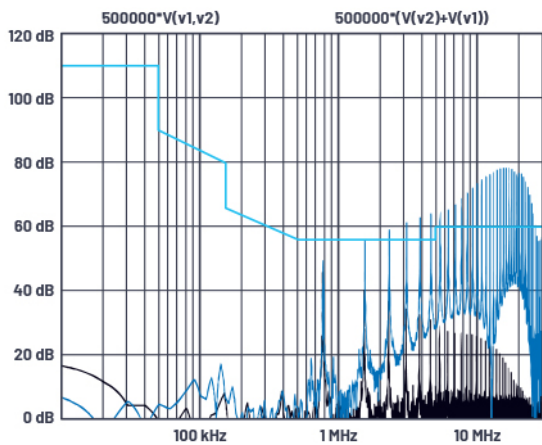


图8. DM噪声 (黑色) 和CM噪声 (蓝色) 的LTSpice FFT图

添加传导辐射限值线

LTSpice FFT波形查看参数可以通过绘图设置文件进行编辑。使用LTSpice FFT菜单，导航到“Save Plot Settings”（保存绘图设置）并点击保存。绘图设置文件可以使用文本编辑器打开，并且可以进行操作以添加EN 55022传导辐射限值线以及相关的EMC频率范围（10 kHz至30 MHz）和幅度（0 dBμV至120 dBμV）。

EN 55022传导辐射标准频率和幅度限值可以利用Excel进行操作，以提供正确的语法来复制和粘贴到LTSpice绘图设置文件，如图9所示。线定义可以粘贴到绘图设置参数中，如图10所示。图10还显示了X频率和Y幅度参数。

Start Freq, Hz	End Freq, Hz	Amp dBμV start	Amp dBμV stop	Line def for LTSPICE plot settings file
9000	50000	110	110	Line: "dB" 4 0 (9000,316227.766016838) (50000,316227.766016838)
50000	50000	110	90	Line: "dB" 4 0 (50000,316227.766016838) (50000,31622.7766016838)
50000	2E+05	90	80	Line: "dB" 4 0 (50000,31622.7766016838) (150000,10000)
150000	2E+05	80	66	Line: "dB" 4 0 (150000,10000) (150000,1995.26231496888)
150000	5E+05	66	56	Line: "dB" 4 0 (150000,1995.26231496888) (500000,630.957344480193)
500000	5E+06	56	56	Line: "dB" 4 0 (500000,630.957344480193) (5000000,630.957344480193)
5E+06	5E+06	56	60	Line: "dB" 4 0 (5000000,630.957344480193) (5000000,1000)
5E+06	3E+07	60	60	Line: "dB" 4 0 (5000000,1000) (30000000,1000)

图9. 生成正确的语法以复制并粘贴到LTSpice绘图设置文件

```
[FFT of time domain data]
{
  Npans: 1
  {
    traces: 2 {524290,0,"V(v1,v2)*500000"} {524291,0,"(V(v2)+V(v1))*500000"}
    X: ('M',0,10000,0,3e+007)
    Y[0]: ('',0,1,20,1e+006)
    Log: 1 2 0
    GridStyle: 1
    PltMag: 1
    Line: "dB" 4 0 (9000,316227.766016838) (50000,316227.766016838)
    Line: "dB" 4 0 (50000,316227.766016838) (50000,31622.7766016838)
    Line: "dB" 4 0 (50000,31622.7766016838) (150000,10000)
    Line: "dB" 4 0 (150000,10000) (150000,1995.26231496888)
    Line: "dB" 4 0 (150000,1995.26231496888) (500000,630.957344480193)
    Line: "dB" 4 0 (500000,630.957344480193) (5000000,630.957344480193)
    Line: "dB" 4 0 (5000000,630.957344480193) (5000000,1000)
    Line: "dB" 4 0 (5000000,1000) (30000000,1000)
  }
}
```

图10. 添加传导辐射通过/失败线定义和频率/幅度刻度

图11显示了传导辐射限值线，以及降压电路的DM和CM传导辐射。电路在2.3MHz至30 MHz频段内未通过辐射测试。

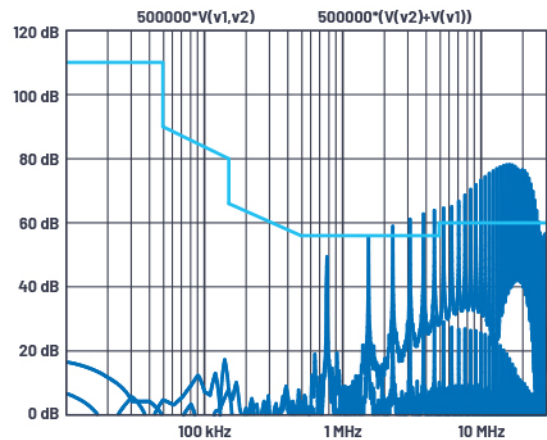


图11. LTSpice FFT图和EN 55022传导辐射限值线

解决降压转换器EMI

为了降低电路的DM噪声，可以在输入轨上放置一个ESL和ESR非常低的电容，例如C12 22 μF Würth 885012209006，如图12所示。

为了降低CM噪声，可以从LTSpice库中选择Würth共模扼流圈，例如250 μH 744235251（WE-CNSW系列）。封装尺寸4.5 mm × 3.2 mm × 2.8 mm非常适合空间受限的MEMS传感器外壳。图13显示了问题解决后的降压转换器的FFT图。

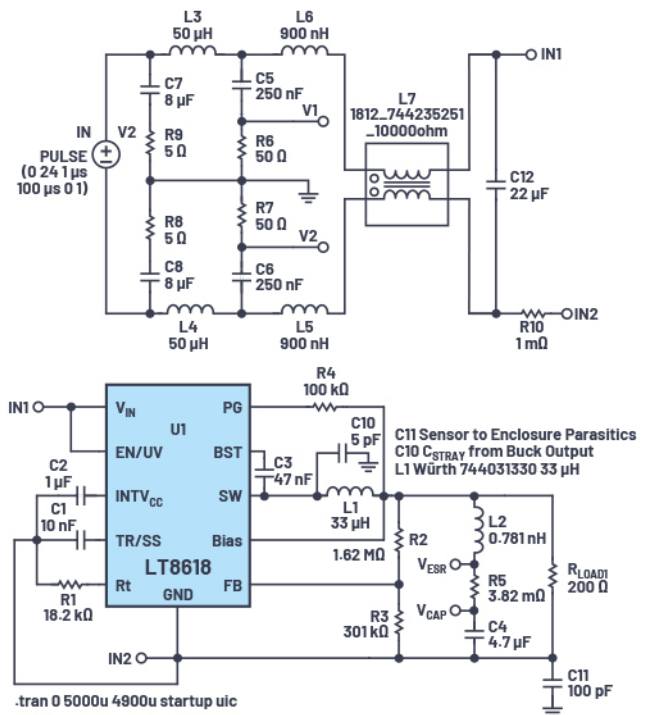


图12. 解决降压转换器辐射问题

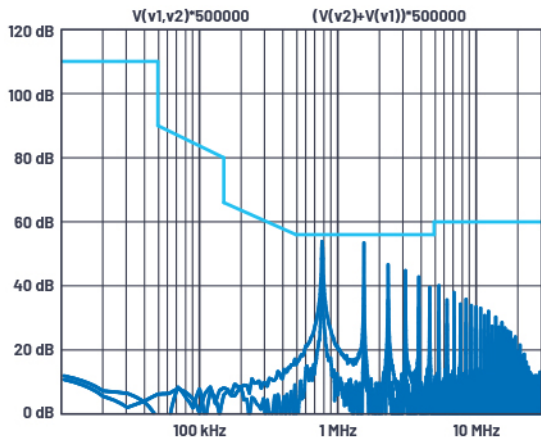


图13. 解决降压转换器问题后的FFT图

使用DC2822A LT8618演示板的实际实验室测量和仿真相关性

本文为LTspice进行传导辐射仿真提供了指导。这些方法可用于任何降压转换器电路。现在我们将注意力转向使用DC2822A LT8618演示板的仿真和EMC实验室相关性，如图14所示。DC2822A演示板包括多个输入和输出电容，这些电容未包含在以前的仿真模型中（例如图7和图12）。图15中显示的LTspice模型包括这些电容，以及使用Würth REDEXPERT获得的电容ESL和ESR值。

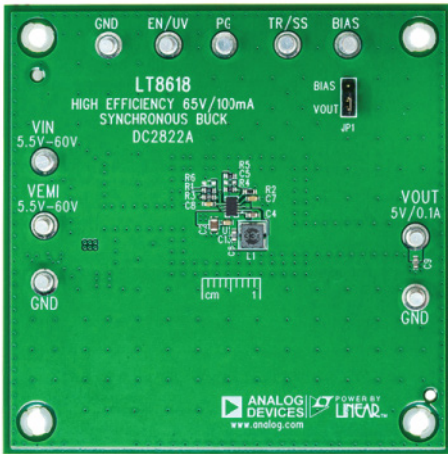


图14. DC2822A LT8618演示板

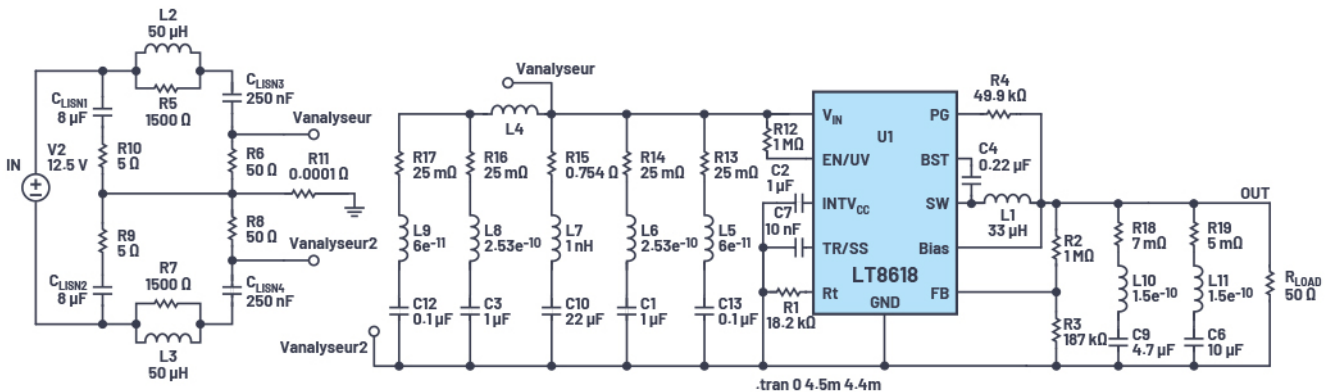


图15. DC2822A演示板VIN配置对应的LTspice模型

DC2822A演示板包括两个电源输入：VIN和VEMI。VIN输入电源轨绕过了PCB上使用的铁氧体磁珠。图15 LTspice模型对应于演示板VIN配置。图16显示了LTspice仿真的FFT，共模辐射在2 MHz时略超过传导辐射限值线。

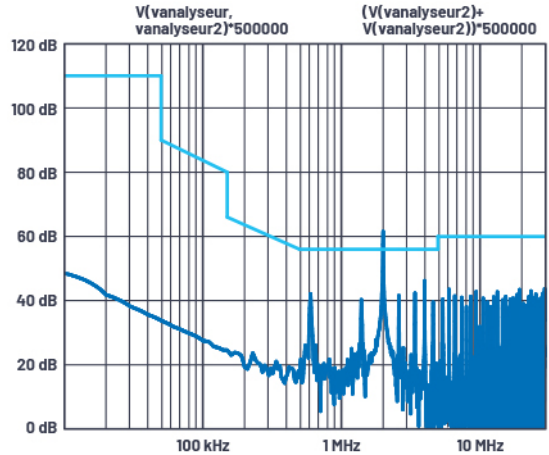


图16. DC2822A VIN配置对应的LTspice FFT图

为了减少仿真时间，并优化LTspice仿真与DC2822A演示板实验室测量的匹配度，相比之前的模型（图7和图12），我们对图15进行了以下更改：

- ▶ 无需模拟外壳和PCB之间的100 pF电容。我们只为DC2822A演示板建模。
- ▶ 从一开始就假设这个设计良好的PCB上的开关噪声可以忽略不计。之前，我们在图7和图12中估计了5 pF的开关噪声。
- ▶ 忽略LISN和DC2822A演示板之间导线的非常小电感。
- ▶ 添加1 kΩ电阻与50 μH LISN电感并联以减少仿真时间（缩短LISN建立时间）。

对图15电路进行上述改变之后，图17显示了LTspice仿真与EMC实验室中DC2822A演示板的实际测量的比较。LTspice仿真模型非常准确地预测到实际实验室辐射的主要峰值。

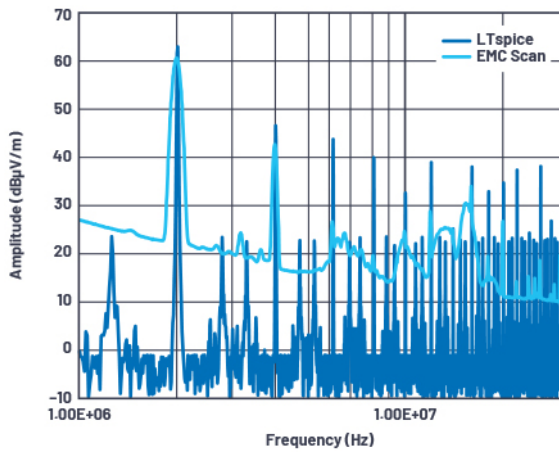


图17. DC2822A VIN配置, LTspice和实际EMC实验室辐射的比较

通过铁氧体磁珠 (EMI滤波器) VEMI轨测量, DC2822A演示板轻松符合60 dBµV的传导辐射限值线。事实上, 在较低频率时, DC2822A演示板只有30 dBµV至35 dBµV的辐射。

传导抗扰度

有线状态监控传感器具有严格的抗扰度要求。对于铁路、自动化和重工业 (例如纸浆和纸张加工) 的状态监控, 振动传感器解决方案需要输出低于1 mV的噪声, 以避免在数据采集/控制器处触发错误的振动水平。这意味着电源设计向测量电路 (MEMS信号链) 输出的噪声必须非常低 (低输出纹波)。电源设计还必须不受耦合到电源电缆的噪声的影响 (高PSRR)。

如前所示, 由于非理想的容性负载和突发操作, LT8618可能有数十毫伏的输出纹波。对于MEMS传感器应用, LT8618的输出端需要一个超低噪声和高PSRR的LDO稳压器, 例如LT3042。

针对抗扰度(PSRR)的灵活仿真电路

图18所示的LTspice电路可用来仿真LT3042的PSRR。图18所示的时域瞬变模型是交流扫描方法的替代方法。这种时域模型比交流方法更灵活, 甚至允许用户对开关稳压器的PSRR进行仿真。仿真电路频率扫描电压输入轨的变化, 并模拟输出电压的相应变化。换句话说, 仿真评估如下方程: $PSRR_{LT3042} = \text{频率范围内}(V_{IN} \text{变化}) / (V_{OUT} \text{变化})$ 。

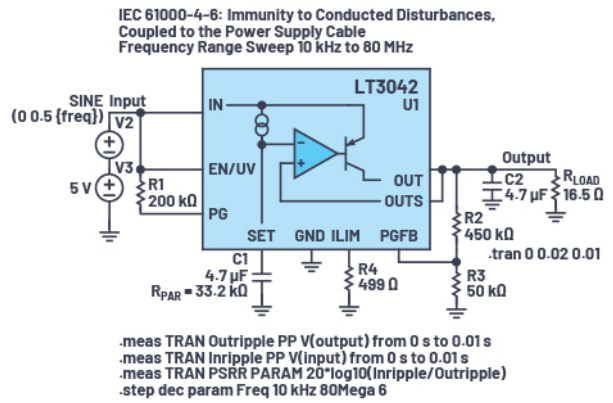


图18. 在10 kHz至80 MHz范围内仿真LT3042 LDO稳压器的PSRR

图18含有几个强大的语句。 .meas和.step语句的组合使用户能够在LDO输入端添加电压噪声源, 并在频率范围内测量电压输入阶跃变化情况下的LDO PSRR。

.meas语句

允许用户在一个时间范围内测量信号的峰峰值并将其输出到SPICE错误日志。图18测量了输入和输出纹波, 并计算测量数据的PSRR。所有这些都输出到SPICE错误日志中。

.step语句

在单次仿真运行中, .step命令可用于扫描变量的一系列值。图18中的.step语句在50 Hz至10 MHz范围内阶跃改变V2电压源正弦波。

C2输出电容初始电压可设置为3.3V, 以加快建立 (和仿真) 时间。这是通过编辑电容属性来完成的, 通过禁用LTspice中的“Start External DC Supply Voltage at 0 V”选项可以进一步加快速度。

使用SPICE错误日志

仿真完成后, 右键单击其中一个窗口, 选择查看并选择SPICE错误日志 (或使用Ctrl+L热键)。SPICE错误日志包含.meas语句的数据点。

要绘制.meas数据图, 请右键单击错误日志并选择绘制阶跃.meas数据, 右键单击空白屏幕以选择“Add Trace” (添加迹线, 或使用Ctrl+A) 并选择PSRR。右键单击x轴, 选中单选按钮以显示对数刻度。这将显示PSRR随频率的变化, 如图19所示。

原始LT3042数据手册曲线中的一些伪影不可见（约2 MHz），但整体形状和值与数据手册接近。

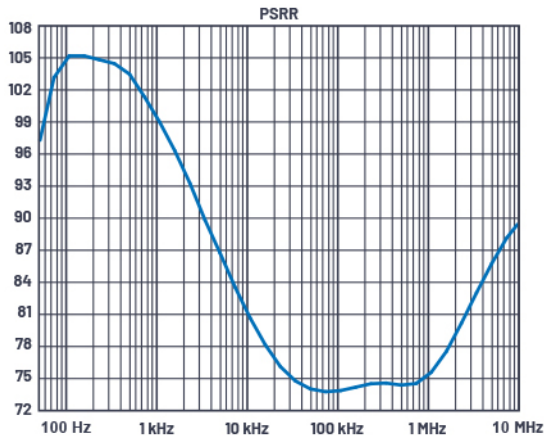


图19. 绘制LT3042 LDO稳压器的仿真PSRR图

图20显示了频率范围内的输出电压纹波。在50 Hz至10 MHz范围内，它小于200 μV 。在相同频率范围内，输入电压纹波为1 V p-p。LT3042为噪声敏感的MEMS解决方案提供了出色的PSRR和低噪声电源。

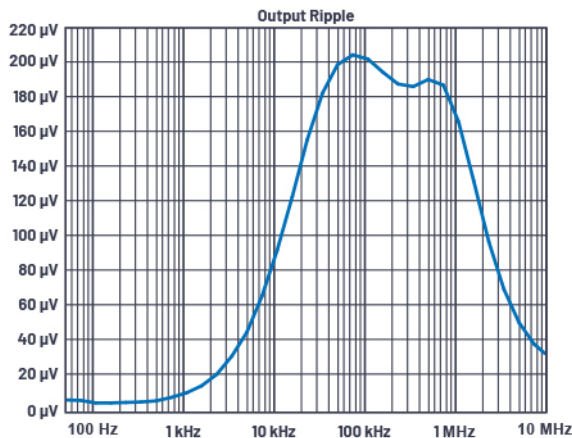


图20. 绘制LT3042仿真输出电压纹波随频率的变化图

使用SPICE错误日志的.meas方法可用来仿真许多其他参数，包括：

- ▶ 开关稳压器的PSRR
- ▶ PSRR、电压差与频率三者的关系
- ▶ PSRR与旁路网络的关系
- ▶ RMS输出纹波与直流输入的关系
- ▶ 效率与元件值的关系

小结

本文提供了LTspice仿真电路和方法，用以绘制降压转换器电源设计的差分和共模噪声图。本文让用户能够绘制传导辐射限值线，并帮助预测EMC实验室故障。仿真方法通过实验室测量得到验证，与LT8618 DC2822A演示板实测结果匹配。

在LT8618降压转换器的输出端使用LT3042 LDO稳压器，可为MEMS传感器应用提供超低噪声、高PSRR解决方案。针对PSRR的灵活仿真电路表明结果与LT3042数据手册有良好的一致性。在50 Hz至10 MHz范围内，即使存在较大的1 V p-p输入电压噪声，LT3042的仿真输出纹波也小于200 μV 。

致谢

作者要感谢ADI公司电源产品部和Würth Elektronik对本文的贡献。

参考资料

¹ Ling Jiang、Frank Wang、Keith Szolusha和Kurk Mathews。“[传导辐射测试中分离共模和差模辐射的实用方法](#)”。*模拟对话*，第55卷第1期，2021年1月。

² Gabino Alonso。“[LTspice: 使用.MEAS和.STEP命令计算效率](#)”。ADI公司

作者简介

Richard Anslow是ADI公司自动化与能源业务部互连运动和机器人团队的系统应用工程师。他的专长领域是基于状态的监测和工业通信设计。他拥有爱尔兰利默里克大学颁发的工程学士学位和工程硕士学位。联系方式：richard.anslow@analog.com。

Sylvain Le Bras是Würth Elektronik的一名现场应用工程师，专注于电源和电磁兼容性。加入Würth Elektronik之前，Sylvain在ABB和技术转让实验室担任过多种研发职位。他毕业于法国南特大学理工学院，获工程硕士学位。

在线支持社区



访问ADI在线支持社区，中文技术论坛

与ADI技术专家互动。提出您的棘手设计问题、浏览常见问题解答，或参与讨论。

请访问ez.analog.com/cn



世健系统(香港)有限公司
世健国际贸易(上海)有限公司
info@excelpoint.com.hk



香港 +852 2503 2212
成都 +86 28 8652 7611
济南 +86 531 8096 5769
深圳 +86 755 8364 0166
西安 +86 29 8765 1058
东莞 +86 158 8963 8656
无锡 +86 185 5103 2234

上海 +86 21 2220 3188
福州 +86 591 8335 7003
南京 +86 25 8689 3130
苏州 +86 512 6530 8103
珠海 +86 756 8616 869
合肥 +86 139 2377 2952
烟台 +86 155 5222 0532

北京 +86 10 6580 2113
广州 +86 20 3893 9561
宁波 +86 574 8386 5759
武汉 +86 27 8769 0883
重庆 +86 136 2830 7074
惠州 +86 136 8076 4680
郑州 +86 138 0384 6359

长沙 +86 731 8220 4725
杭州 +86 571 8528 2185
青岛 +86 532 8502 6539
厦门 +86 592 5042 386
大连 +86 156 4083 6155
沈阳 +86 156 0405 4122