

## RS-485通信链路与电子护栏： 有关RS-485 EMC稳定性的演示

作者：James Scanlon和Conal Watterson，ADI公司

### 简介

在工业与仪器仪表应用(I&I)中，常常需要在距离很远的多个系统之间传输数据。RS-485总线标准是I&I应用中使用最广泛的物理层总线设计标准之一。RS-485的应用包括：过程控制网络、工业自动化、远程终端、楼宇自动化(例如，暖通空调(HVAC)、保安系统)、电机控制和运动控制。

在这些实际的系统中，雷击、电源波动、感应开关和静电放电会通过产生较大瞬变电压对通信端口造成损害。设计人员必须确保设备不仅能在理想条件下工作，而且能够在实际可能遇到的恶劣环境下正常工作。

我们的示例带有机械臂控制，并使用电子护栏增能器直接将真实浪涌脉冲施加在通信线路上，以此演示RS-485网络解决方案的稳定性。

### 演示网络

在电机控制网络上演示RS-485 EMC保护电路和EVAL-CN0313-SDP设计工具，该网络由3个节点组成：一个机械臂控制节点、一个远程控制例程节点，以及一个监控来自PC总线数据的节点。机械臂节点通过ADuC7128微控制器的PWM输出信号控制机械臂中的伺服电机，微控制器通过ezLINX™板上的CAN接收控制信息并作出响应，通过RS-485 EMC板上的UART转换至/自RS-485数据。远程控制例程包括一个BF548 EZ-KIT®，允许选择触摸屏和回放例程，并再次通过CAN接口和ezLINX板转换至/自RS-485。PC节点包含系统演示平台板，通过USB与PC软件对接；还包含UART，可与RS-485 EMC板对接。图1显示了带有电子护栏能源机的三节点网络功能框图。

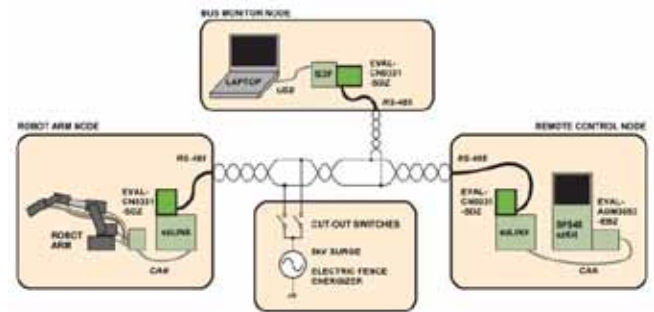


图1. 带电子护栏能源机的RS-485三节点网络功能框图

来自电子护栏能源机的8 kV瞬态电压会直接注入通信总线的A和B线路(波形如图2所示)。该设备设计为可电气化60 km护栏(如将牲畜围在某一区域内)。由于本演示是将PCB裸板安装在Perspex®显示屏上，不提供用于PCB接地的接地底座，因此将接地电缆屏蔽层连接至PCB接地，提供最直接的接地回路。切断开关(图3照片中心位置的黄色部分)提供耐高压的机械开关，用于两次演示之间断开护栏能源机。这样，能源机就可以累积足够的电荷用于下一次演示的全8 kV放电。

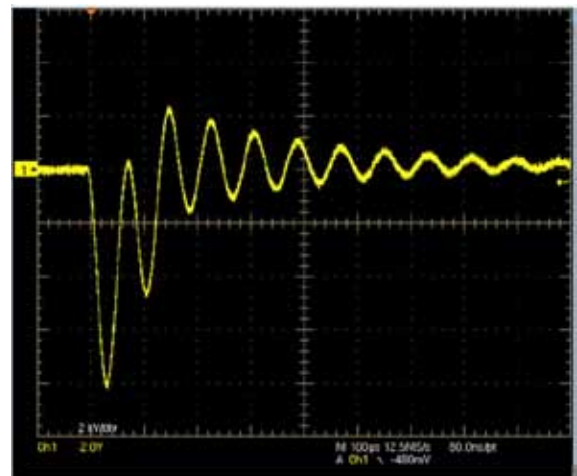


图2. 来自电子护栏能源机的8 kV瞬态电压

耦合瞬态电压后，可以直接观察到气体放电管(GDT)的动作，因为每次放电都会点亮气体放电管(GDT)，与护栏能

# MS-2575

源机产生的听得见的咔嚓声同步。这些GDT将瞬态产生的主要能量分流至地，但仅在瞬态电压抑制器(TVS)以及全集成浪涌保护器(TISP)作出更快速的响应之后才会执行该操作，从而使全部三种类型的保护器件共同作用，保护ADM3485E RS-485收发器。



图3. 带电子护栏能源机的RS-485三节点网络框图演示

## 电磁兼容性

为了确保这些设计能够在“真实世界”的环境下工作，各个政府机构和监管机构实施了EMC法规。如果设计符合这些法规，可以让最终用户确信它们在恶劣的电气环境下也能正常工作。

IEC 61000规范定义了一组EMC抗扰度要求，适用于在住宅、商业和轻工业环境中使用的电气和电子设备。这组规范包括以下三种类型的高电压瞬变，设计人员必须确保数据通信线路不受它们损害：

- IEC 61000-4-2静电放电(ESD)
- IEC 61000-4-4电快速瞬变(EFT)
- IEC 61000-4-5电涌耐受

所有这些规范都定义了测试方法，用以评估设备对指定现象的耐受性。值得注意的是，ESD和单个EFT脉冲具有类似的波形特征，因而具有相似的能级。但是，电涌脉冲的能级比ESD和EFT脉冲高三至四个数量级，因而它是三者中破坏性最强的一个。由于ESD和EFT之间的相似性，相应的电路保护设计也很相似，但是由于电涌的能量大，因此必须采取不同的处理方式。在开发保护电路时，如果既

要保持成本效益，又要提高数据端口针对这三种瞬变的抗扰度，这就是主要问题之一。

## RS-485瞬变抑制网络

就特性而言，EMC瞬态事件在时间上会有变化，因此保护元件必须具有动态性能，而且其动态特性需要与受保护器件的输入/输出极相匹配，这样才能实现成功的EMC设计。器件数据手册一般只包含直流数据，由于动态击穿和I/V特性可能与直流值存在很大差异，因此这些数据没有太多价值。必须进行精心设计并确定特性，了解受保护器件的输入/输出级的动态性能，并且使用保护元件，才能确保电路达到EMC标准。

ADI公司和Bourns, Inc.携手合作，共同开发了业界首个EMC兼容RS-485接口设计工具，提供针对IEC 61000-4-2 ESD、IEC 61000-4-4 EFT和IEC 61000-4-5电涌的四级保护，从而扩展面向系统的解决方案组合。这款工具根据所需保护级别和可用预算为设计人员提供相应的设计选项。借助这些设计工具，工程师可在设计周期之初考虑EMC问题，从而降低该问题导致的项目延误风险。

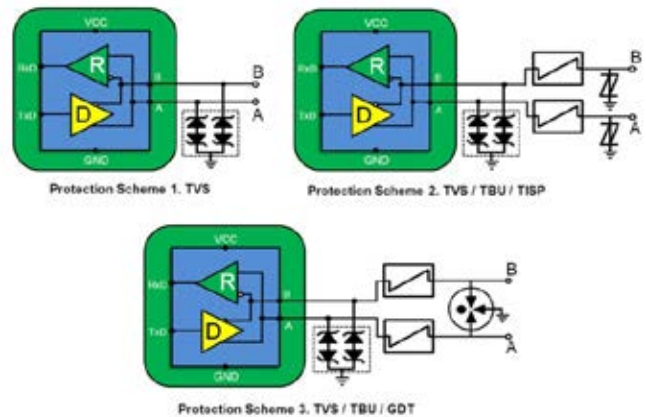


图4. 三个EMC兼容ADM3485E电路  
(原理示意图，未显示所有连接)

图4所示电路显示了三种不同的完整特性EMC兼容解决方案。每个解决方案都经过独立外部EMC兼容性测试公司的认证，各方案使用精选的Bourns外部电路保护元件，针对ADI公司具有增强ESD保护性能的ADM3485E 3.3 V RS-485收发器提供不同的成本/保护级别。所用的Bourns外部电路保护元件包括瞬态电压抑制器(CDSOT23-SM712)、瞬变闭锁单元(TBU-CA065-200-WH)、晶闸管电涌保护器(TISP4240M3BJR-S)和气体放电管(2038-15-SM-RPLF)。

每个解决方案都经过特性测试，确保保护元件的动态I/V性能可以保护ADM3485E RS-485总线引脚的动态I/V特性。ADM3485E的输入/输出级之间的交互，配合外部保护元件，共同防止受到瞬态事件的损害。三个不同电路提供的保护级别如表1所示。

**表1. 三种ADM3485E EMC兼容解决方案**

Protection Scheme	ESD (-4-7)		EFT (-4-4)		Surge (-4-5)	
	Level	Voltage (contact/air)	Level	Voltage	Level	Voltage
1. TVS	4	8 kV/15 kV	4	2 kV	2	1 kV
2. TVS/TBU/TISP	4	8 kV/15 kV	4	2 kV	4	4 kV
3. TVS/TBU/GDT	4	8 kV/15 kV	4	2 kV	X	6 kV

## 结论

使用EVAL-CN0313-SDPZ提供的解决方案，能够有效保护RS-485接口免受真实世界的高压瞬态影响。将机器人控制

网络暴露在电子护栏能源机的电荷下可提供稳定的电路板演示性能。在设计面向RS-485网络的EMC兼容解决方案时，主要难题是让外部保护元件的动态性能与RS-485器件输入/输出结构的动态性能相匹配。本文介绍了适用于RS-485通信端口的三种不同EMC兼容解决方案，设计人员可按照所需的保护级别选择保护方案。EVAL-CN0313-SDPZ是业界首个EMC兼容RS-485客户设计工具，针对ESD、EFT和电涌提供最高四级保护(包括四级)。虽然这些设计工具不能取代所需的系统级严格评估和专业资质，但能够让设计人员在设计周期早期降低由于EMC问题导致的项目延误风险，从而缩短产品设计时间和上市时间。有关详情，请访问：[www.analog.com/RS485emc](http://www.analog.com/RS485emc)

## 资源

### 分享本文



One Technology Way • P.O. Box 9106 • Norwood, MA 02062-9106, U.S.A.  
Tel: 781.329.4700 • Fax: 781.461.3113 • [www.analog.com](http://www.analog.com)  
Trademarks and registered trademarks are the property of their respective owners. TA11960sc-0-11/13



[www.analog.com](http://www.analog.com)

©2013 Analog Devices, Inc. All rights reserved.



世健系统(香港)有限公司  
世健国际贸易(上海)有限公司  
info@excelpoint.com.hk



世健  
官方微信



世健  
官方网站

[www.EXCELPPOINT.com.cn](http://www.EXCELPPOINT.com.cn)



世健  
网店

[www.EXCELPCHIPS.cn](http://www.EXCELPCHIPS.cn)

香港 +852 2503 2212  
成都 +86 28 8652 7611  
济南 +86 531 8096 5769  
深圳 +86 755 8364 0166  
西安 +86 29 8765 1058  
东莞 +86 158 8963 8656  
无锡 +86 185 5103 2234

上海 +86 21 2220 3188  
福州 +86 591 8335 7003  
南京 +86 25 8689 3130  
苏州 +86 512 6530 8103  
珠海 +86 756 8616 869  
合肥 +86 139 2377 2952  
烟台 +86 155 5222 0532

北京 +86 10 6580 2113  
广州 +86 20 3893 9561  
宁波 +86 574 8386 5759  
武汉 +86 27 8769 0883  
重庆 +86 136 2830 7074  
惠州 +86 136 8076 4680  
郑州 +86 138 0384 6359

长沙 +86 731 8220 4725  
杭州 +86 571 8528 2185  
青岛 +86 532 8502 6539  
厦门 +86 592 5042 386  
大连 +86 156 4083 6155  
沈阳 +86 156 0405 4122