

# 液体测量—— 从水到血液

Christoph Kämmerer, 现场应用工程师

## 简介

对于许多应用而言，确定液体的成分和质量至关重要。最主要的例子是水，水是世界上最珍贵的原生资源。净水和水过滤技术在全球发挥着重要作用，是人们生活不可或缺的部分。洁净的水资源不断减少，获取洁净用水成为日益重要的话题。但是，液体测量示例的范围并不止限于水，还包括医疗领域的液体测量，例如血液、唾液和粪便，通过检测这些物质，确定是否患有疾病，以免影响健康。所有这些测量的基本测量原理都是相同的，即阻抗测量。在本文中，我们将着重介绍医疗应用中的液体测量，描述单个应用以及阻抗测量的通用性。

## 医疗领域的液体测量

医疗领域最广为人知的液体测量是血糖测量。在试纸上滴一滴血就能够测出血液中的血糖水平。患者可以根据这个值来调节自身的药物或饮食。未来，测量会逐步从单次测量向持续测量发展，以不断监测血糖水平。因此，急需高度准确且节能的阻抗测量。

另一项液体测量应用是透析。慢性肾衰竭患者需要过滤血液。透析液体电导率测量也是通过阻抗分析来完成。通过采用这种方法，可以测量pH值、电导率、成分和饱和度。

最后，测量患者的粪便和尿液。通过检查人体排泄物，可以确定是否患病和出现异常。这是一个相对较新的医疗领域，可以使用多种不同的方式方法。但是，这些方法都是基于对电极实施阻抗测量，从而得出关于各种疾病的结论。例如，除了实施pH值测量外，还会进行电导率测量。

当然，之前描述的测量并不全面。在面向人类和动物的医疗技术中，还可使用多种液体测量，例如激素测量或药剂测量。对于这些测量，阻抗测量方法也很重要。

虽然所有测量都用于确定不同的参数，但它们始终以阻抗分析为基础。这些测量虽然各有不同，但有一点是共同的：都迫切需要节能、节省空间的解决方案，以支持可穿戴设备。下面介绍几种不同的阻抗测量方法。它们一部分组合使用，一部分单独使用，以便进行完整分析。

## 不同的阻抗测量原理

虽然对于所有应用，阻抗测量的基本原理都是相同的，但单次测量的功能仍然存在很大差别。下面，我们将讨论与液体测量最为相关的方法。

### 恒电势器

最基本和常用的测量原理是基于恒电势器。如图1所示，恒电势器测量和控制工作电极(WE)和参考电极(RE)之间的电压。通过调节流过计数器或辅助电极的电流，工作电极的电势相对于参考电极保持恒定。

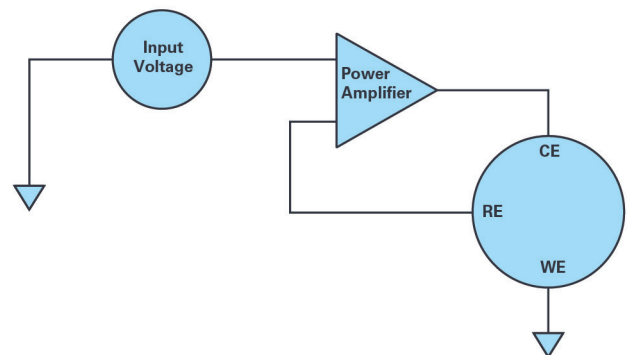


图1. 恒电势器测量的测量原理。

## 电流测量

最简单的电流测量方法是对传感器施加偏置电压并测量响应电流。其中，在RE和WE之间施加一个恒定电压，然后使用电流-电压转换器和模数转换器(ADC)将电流剖面转换为数字信号。这个电流剖面取决于传感器和被测变量。图2利用ADuCM355描述了这个电路。

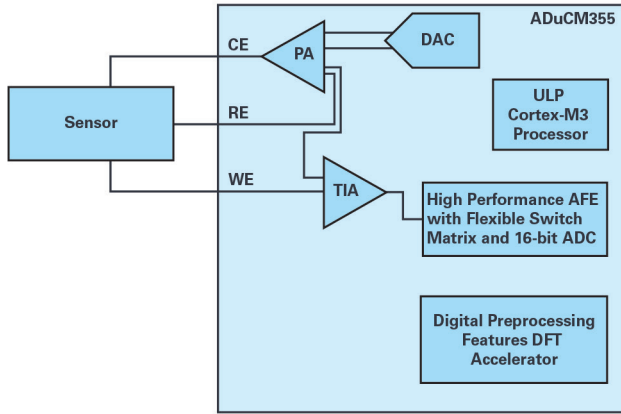


图2. 电流测量。

## 循环伏安法

伏安法测量为电化学测量，其中电化学电池的势缓慢上升，然后呈线性下降。因此，测量流经WE的电流时，电位呈三角形波形变化。例如，伏安法被用于测量分析物的半细胞反应活性。这种方法是一种电解形式，产生的电流源于氧化和还原。采用这种方法可以对样本进行定性和定量研究。

## 电导率测量

电导率测量以液体中确定的欧姆电阻为基础。实施这种测量时，需要将两个平行放置的惰性电极浸入液体之中，以测量交流电阻。在这个过程中，可以估算电解液的流动性、颗粒密度和氧化状态，从而得出溶液的浓度。

## pH值测量

pH值测量基于半电池反应原理，半电池反应发生在电极膜上，与H<sup>+</sup>离子的浓度直接相关。这种势差导致产生电压，后者与pH值呈线性关系。对于pH值测量，存在的主要问题是pH传感器具有非常高的串联电阻，因此对分析电子设备的要求非常高。

## 电化学阻抗分析

对于电化学阻抗分析，其中电化学电池或传感器的阻抗是在所有不同频率中测量。通过不同频率下阻抗的变化，测量传感器磨损，并自动调整信号链。采用这种测量时，传感器精度随时间（几天至几周）下降，这是个问题。这可能严重影响到各种测量值的整体精度。例如，连续血糖测量(CGM)就会出现这种问题。由于测量对健康至关重要，所以需要不断检查传感器的精度。示例电路如图3所示。

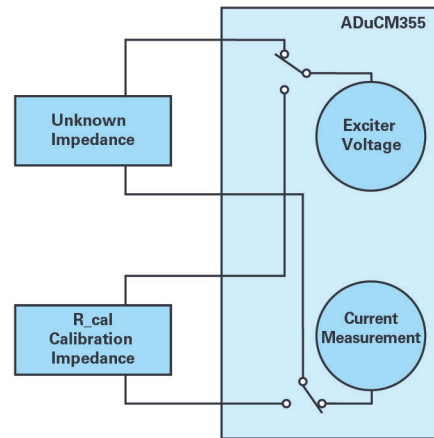


图3. 电化学阻抗分析。

前面描述的医疗测量在要求和参数方面有很大的不同，因此分别使用不同的测量方法。此外，还必须进行温度测量，以进行补偿并校准温度。为了补充或提高精度，必须使用多个传感器。在离散设计中，所有这些测量都需要很大的电路板面积和很高的功耗。

如今，尤其是在医疗技术领域，人们都在寻求体积小、节能和低成本解决方案，以便将它们植入可穿戴设备和可用设备中。ADI针对这些设计挑战开发了ADuCM355。

## ADuCM355—通用解决方案

ADuCM355解决方案可以统一实施所有测量。这种高度集成的芯片包含一个节能模拟前端(AFE)和一个微控制器，后者承担管理和安全功能，例如循环冗余校验(CRC)。图4所示的框图显示了ADuCM355的关键组件。

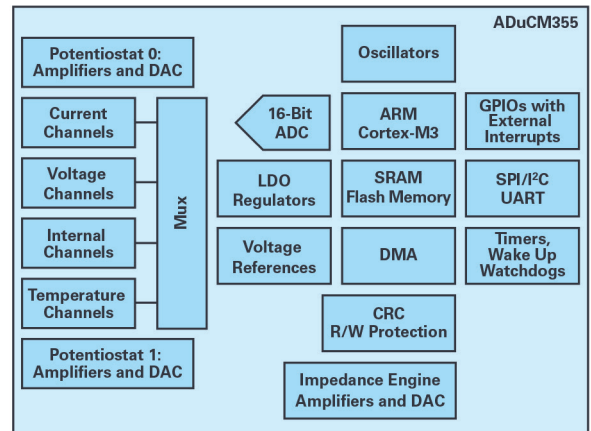


图4. ADuCM355框图。

它以极低的功耗控制电化学和生物传感器。这款基于ARM<sup>®</sup> Cortex<sup>®</sup>-M3处理器技术的芯片具有电流、电压和电阻测量功能。除了一个具有带输入缓冲器的16位400 kSPS多通道SAR ADC以外，还具有集成式抗混叠滤波器(AAF)和可编程增益放大器(PGA)。电流输入中的跨阻放大器(TIA)具有可编程增益和负载电阻，

支持不同的传感器类型。AFE还包含专门针对恒电势器设计的放大器，以相对于外部电化学传感器保持恒定的偏置电压。可以通过ADC上游的输入多路选择模块选择相应的输入通道。这些输入通道包括三个外部电流输入、多个外部电压输入和内部通道。三个电压DAC中有两个是双输出DAC。DAC的第一个输出可控制恒电势器放大器的同相输入，另一个控制TIA的同相输入。第三个DAC（有时被称为高速DAC）针对用于阻抗测量的高性能TIA而设计。此DAC的输出频率范围高达200 kHz。ARM Cortex-M3处理器还具有灵活的多通道直接存储器访问(DMA)控制器，支持两个独立的串行外设接口(SPI)端口、通用异步接收器/发射器(UART)和I<sup>2</sup>C通信外设。可以根据需要为特定应用配置一系列通信外设。这些外设包括UART、I<sup>2</sup>C、两个SPI端口和通用输入/输出(GPIO)端口。这些GPIO可以与通用定时器相结合，生成脉冲宽度调制(PWM)输出。

## 进一步测量

大多数用于所述测量的传感器可以通过ADuCM355输入直接操作。例如，用于恒电势器测量，如血糖测量。与此相对，实现更准确的测量（例如电导率和pH值）需要用到扩展信号链，所以也需要采用外部芯片，例如LTC6078。它增加了输入阻抗，以适应传感器的高输出阻抗，从而获得准确的读数。除了前面描述的测量以外，还需要测量温度，以补偿传感器的波动。扩展测量原理如图5所示。借助较大的信号链，ADuCM355可以读取电压和电流值。在所示的电路中，可以检测到范围小于100 Ω至10 MΩ的阻抗。较大的测量范围可以覆盖医疗领域所需的整个阻抗图谱。对于电导率测量，高动态范围特别重要，如此可以测量多种浓度。

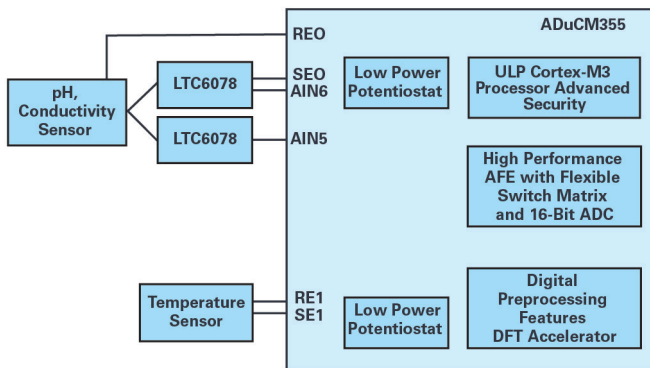


图5. 使用ADuCM355测量pH值、温度和电导率的电路。

## 结论

虽然不同的液体测量都以阻抗测量为基本原理，但它们之间仍然存在差异。例如，必须连接不同的传感器来记录不同的参数。一方面要满足这种通用性，另一方面又要适应采用小型节能设备的发展趋势，所以迫切需要一种智能解决方案。ADuCM355不仅满足所有这些要求，还可以在医疗领域用来测量阻抗，就像瑞士军刀一样，具备多种用途。事实上，这个IC除了进行液体测量外，还支持在医疗领域进行其他阻抗测量，例如，体脂分析或皮肤阻抗。此外，因为具有通用性，它还可以测量电化学气体，例如采用正确的传感器测量CO或CO<sub>2</sub>。因此，ADuCM355是一款实施阻抗测量的通用解决方案。

## 作者简介

自2015年2月至今，Christoph Kämmerer一直在德国ADI公司任职。他于2014年毕业于埃尔朗根-纽伦堡大学，获得物理学硕士学位。他曾在利默里克市ADI公司担任工艺开发实习生。2016年12月培训生项目结束后，Christoph正式成为ADI公司的现场应用工程师，专门针对新兴应用领域。联系方式：[christoph.kaemmerer@analog.com](mailto:christoph.kaemmerer@analog.com)。

## 在线支持社区



访问ADI在线支持社区，中文技术论坛  
与ADI技术专家互动。提出您的棘手设计问题、浏览常见问题解答，或参与讨论。

请访问[ez.analog.com/cn](http://ez.analog.com/cn)



世健系统(香港)有限公司  
世健国际贸易(上海)有限公司

[www.excelpoint.com.cn](http://www.excelpoint.com.cn)  
[info@excelpoint.com.hk](mailto:info@excelpoint.com.hk)

香港 +852 2503 2212	上海 +86 21 2220 3188	北京 +86 10 6580 2113	长沙 +86 731 8220 4725
成都 +86 28 8652 7611	福州 +86 591 8335 7003	广州 +86 20 3893 9561	杭州 +86 571 8528 2185
济南 +86 531 8096 5769	南京 +86 25 8689 3130	宁波 +86 574 8386 5759	青岛 +86 532 8502 6539
深圳 +86 755 8364 0166	苏州 +86 512 6530 8103	武汉 +86 27 8769 0883	厦门 +86 592 504 2386
西安 +86 29 8765 1058	重庆 +86 136 2830 7074	大连 +86 156 4083 6155	东莞 +86 158 8963 8656
合肥 +86 139 2377 2952	惠州 +86 136 8076 4680	沈阳 +86 156 0405 4122	天津 +86 139 2065 6573
无锡 +86 185 5103 2234	烟台 +86 155 5222 0532	郑州 +86 138 0384 6359	珠海 +86 137 2622 4480