



智能电表连接解决方案指南

10 000000
kW

kWh

120V 3W 60Hz TA=30 KI



XXXX000000

智能电表可以在智能电网基础设施中发挥关键作用，并在全球市场中呈现增长态势。据预测，到 2026 年，智能电表市场将增长至 441.8 亿美元。¹在新型蜂窝连接智能电表取代传统电表后，可以让公用事业降低抄表成本，节约资源，最大限度地延长系统正常运行时间，为用户实现更优质的服务。

双向数据通信是智能电表市场的关键。为此，TE Connectivity (TE) 开发了可靠的紧凑型高性能产品，包括连接器、继电器、天线和传感器，能够支持智能电表解决方案的发展，实现实时数据记录，为公用事业公司提供关键洞察，并优化用户体验。

了解更多，请访问
www.te.com/smart-metering



连接设计要求



无线连接 (支持双向通信)

正确的无线通信技术可以解决多种潜在干扰源和信号阻塞所带来的挑战。



防盗窃

智能电表容易受到物理破坏。应考虑使用传感器技术和功能，以降低这种风险。



EMI 防护

选择正确的组件可以防止对 EMI 噪声的敏感性以及静电对于智能计量设备的影响。



小型化

随着电表、水表和燃气表的功能越来越先进，小型化组件凭借更薄的厚度、更小的引脚间距或间距空间可以实现设计的灵活性。



恶劣的环境

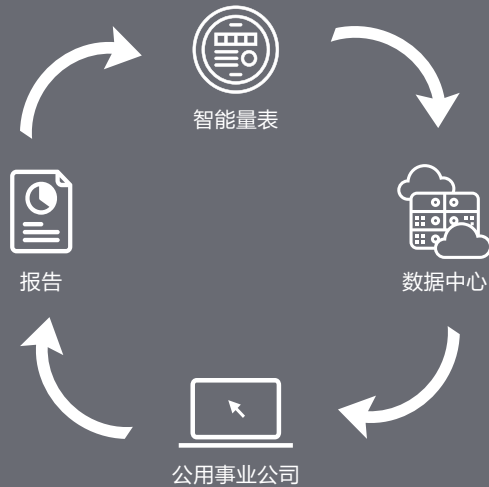
在经常暴露于恶劣的天气、高温和紫外线 (UV) 的设备中，应尽可能使用坚固型组件和密封连接器。



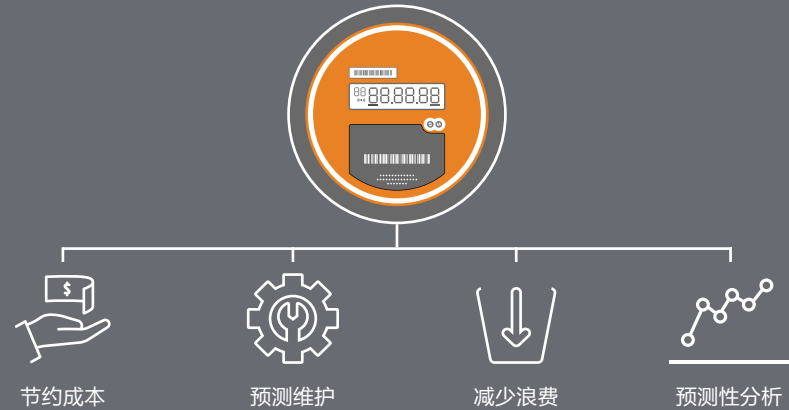
电源控制

由于电池寿命要求、可持续发展目标以及成本等因素，功耗和控制往往成为影响智能电表的关键因素。

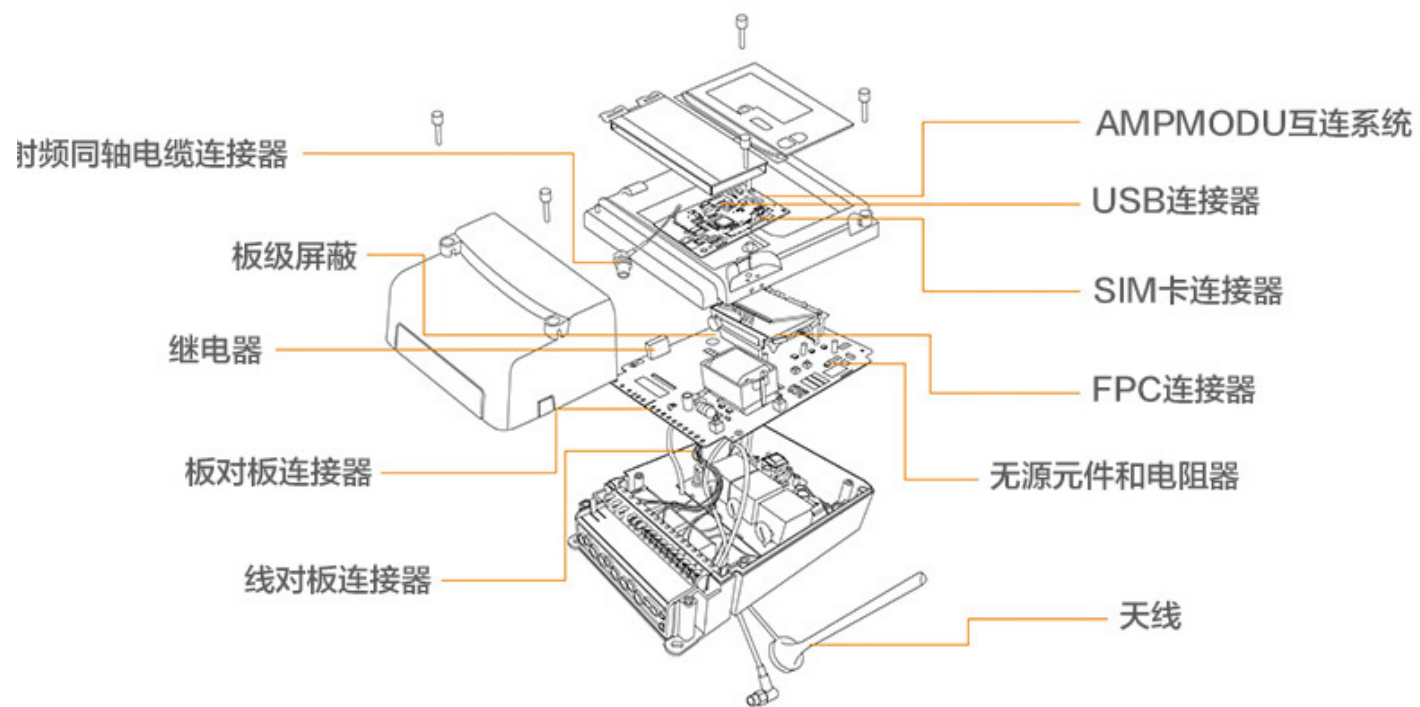
双向数据通信是关键



智能电表的优势



智能电表拆解图



天线和射频连接器



标准天线和定制天线

TE的天线解决方案可以在各种频率的无线设备中提供高质量的数据传输，包括但不限于：蓝牙、WLAN、蜂窝和 ZigBee。



射频连接器

射频连接器专门针对具有挑战性的严苛环境而设计，同时保持低插入损耗、极佳的电压驻波比以及其他机械及电气功能。



微小型射频连接器

我们的微型同轴连接器采用节省空间的紧凑型坚固设计，旨在为高性能微波系统提供支持。



板级屏蔽(BLS)

TE 的 BLS 是一种经过冲压的单元式或两件式金属笼，有助于对板级部件进行隔离，以最大程度降低串扰，并在不影响系统速度的前提下降低电磁干扰敏感度。

内存插槽



SO DIMM内存插槽

SO DIMM 优化了速度和实用性。小规格双面直插式内存模块(SO DIMM)插座可以实现与标准内存模块的可靠连接。

线对板



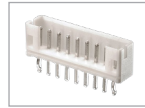
AMP CT 互连系统

TE AMP CT 连接器系统包含全面的产品组合，在行业内应用广泛。



AMP Mini CT 互连系统

TE 推出的 1.5 毫米 AMP Mini CT 连接器是一款微型线对板互连解决方案。



高性能互连 (HPI)

HPI支持垂直和水平（直角）连接器安装，以确保多功能性，同时方钉技术支持该产品与业内大量其他同类产品兼容。

输入/输出 (I/O)



USB连接器

TE的USB 连接器系统可适应两种差分数据线，这两种数据线为通用串行总线 (USB) 系统中使用的全速 12Mbps 或低速 1.5Mbps 数据传输提供双向同步信号。

内部互连系统



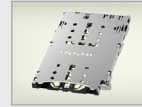
FPC 连接器

随着小型化产品逐渐占领市场，FPC 连接器应运而生，旨在应对这一不断扩大的市场挑战——缩短引脚间距和间距，更薄的厚度，实现更轻型的互连解决方案。



FFC 连接器

TE的 FFC 连接器系列包括多种专为自动化产线设计的高密度线到板和线到线连接器。



SIM 和组合卡连接器

TE 作为 SIM 卡和 UIM 卡连接器的领先供应商，积累了丰富的产品组合和专业经验，能够以定制化产品满足客户的要求。



AMPLIMITE HD20 压接卡入式触点

TE的 D-Sub 微型连接器产品组合专为解决多种应用需求而设计，同时提供专用附件，可以针对各种客户的复杂应用需求提供经济型 D-Sub 解决方案。



AMP MODU 互联系统

TE的 AMP MODU 互连系统是适用于自动化和控制应用的信号标准。该系统具有经济可靠的特点，其中包括板对板、线对板和线到线连接器。

电源



ELCON 迷你电源连接器

ELCON 迷你电源互连产品具有外型小巧的特点，高度仅为 8mm，可在更小的空间内装载更强的电力，与多数小型解决方案相比，支持的电流强度更大（每个端子最大电流为 40A，400V 交流或直流）。



ELCON 抽屉式连接器

ELCON 抽屉式互连系统作为久经验证的高功率抽屉式连接器，可为每个触点高达 200A 的线对线、线对板和线对汇流条结构提供终极定制。

PCB 连接器



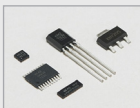
弹簧夹端子

弹簧夹端子可用于天线馈线、低压电气连接或接地，以防止 EMI 噪声以及由扬声器、电机、扩音器产生的静电，或防止应用内产生的任何其他振动。



Eurocard 连接器

Eurocard 系列产品可用于板对板、线对板、带状电缆对板以及高电流连接器。



各向异性磁阻传感器 (AMR 传感器)

各向异性磁阻传感器 (AMR 传感器) 作为精确型非接触式器件, 可对传感器检测到的磁场角度变化进行测量。TE 推出的磁传感器系列产品提供了可靠的非接触式位移测量, 可以最佳方式应对严苛环境。



介质隔离压力传感器

介质隔离压力传感器通过不锈钢、钛或镍合金隔膜在真空燃油中隔离硅应变片芯片, 从而测量表压、压差和绝压。TE 生产适用于各种应用的介质隔离式压力传感器。



板装式压力传感器

板装式压力传感器通常安装在印刷电路板 (PCB) 上, 用于测量气体或液体的压力。TE 提供的可安装在 PCB 的板装式压力传感器用于多种应用 (例如气流和气压) 的表压、差压和绝压测量。



压力传感器和变送器

TE 可针对各种应用和产量需求为众多行业设计和制造先进的压力传感器和变送器。我们提供各种材料、输出方案、传感器技术和第三方认证服务, 以满足客户测量液体或气体压力的各种需求。



RTD 传感器元件

TE 通过设计, 使其 RTD 温度传感器元件有助于在极端温度应用中提供精确、稳定的测量服务。这些元件凭借成熟设计、易用性、可靠的性能和快速交付能够为客户带来高价值。



压电传感器

TE 的压电传感器为多种应用和市场提供经久耐用的加速度、振动或动态开关元件。压电传感器提供标准封装和定制封装, 还有薄膜、电缆和小型元件等各种形式。



无源电阻器

电阻器是一种无源元件, 用于降低电压或限制流经电路的电流。该元件还可吸收能量, 并以热的形式耗散这些能量。



RT 继电器

RT 是一个多功能的 PCB 继电器系列, 可以适应额定电流为 16A 的应用, 该系列产品外型紧凑, 可以承受 320A 的高浪涌电流以及 105 °C 的环境温度。



Crompton Instruments 产品

140 年来, TE 的 Crompton Instruments 使工程师能够测量和保护从汽车充电站、发电、过程控制、测试和测量到公用事业、海洋、石油和天然气等多个行业的应用。



压接模具

TE 的 OCEAN 2.0 压接模具专用于压接各种端子产品, 无论来自 TE 还是其他制造商。该系列压接模具采用高级工具钢, 并由先进的计算机数控 (CNC) 设备加工, 保证了严格的紧密度公差, 并实现了高重复性和快速吞吐。



台式压接机

TE 提供类型广泛的台式导线压接机产品系列, 兼具灵活性、高性能和可靠性, 可满足从小批量到中等批量的导线加工。



便携式压接工具

TE 提供各种便携式压接工具。无论您需要手动工具还是更强大的功能性产品, TE 都能满足您的需求。我们的 SDE 冲模支持跨平台使用, 兼顾手动、气动和电池供电场景。

i: 《全球多家大型公司加入, 智能电表市场将见证增长》, FORTUNE Business Insights, 2021 年 2 月 12 日;
<https://www.globenewswire.com/news-release/2021/02/12/2174685/0/en/Smart-Meter-Market-to-Derive-Growth-from-the-Presence-of-Several-Large-Scale-Companies-Across-the-World.html>

te.com

© 2021 TE Connectivity Ltd. 及其下属公司版权所有。

AMPMODU、ELCON、ELCON Mini、AMPLIMITE、TE Connectivity、TE connectivity (标识)、TE 和 AMP 是 TE Connectivity Ltd. 及其下属公司拥有或许可的商标。本文涉及到的其它产品、标识和公司名称可能是其各自所有者的商标。Crompton 是 Crompton Parkinson Ltd. 的商标, 由 TE Connectivity 授权使用。

本手册中的信息 (包括仅为产品说明目的而使用的图纸、插图和图表) 据信为准确信息。但是, TE Connectivity 不对本信息的准确性或完整性做出任何保证, 也不对该信息的使用承担任何责任。TE Connectivity 的义务仅在该产品的 TE Connectivity 的标准销售条款和条件中进行规定, 并且在任何情况下, TE Connectivity 均不对产品销售、转售、使用或误用造成的偶然的、间接性的或结果性的损失承担赔偿责任。TE Connectivity 产品的使用者应自行评估并确定每种产品是否适用于特定用途。

04/21 初版